

ALESIS

MultiMix 10 Wireless

User Guide

English (3 – 6)

Guía del usuario

Español (7 – 10)

Guide d'utilisation

Français (11 – 14)

Guida per l'uso

Italiano (15 – 18)

Benutzerhandbuch

Deutsch (19 – 22)

Appendix

English (23)

User Guide (English)

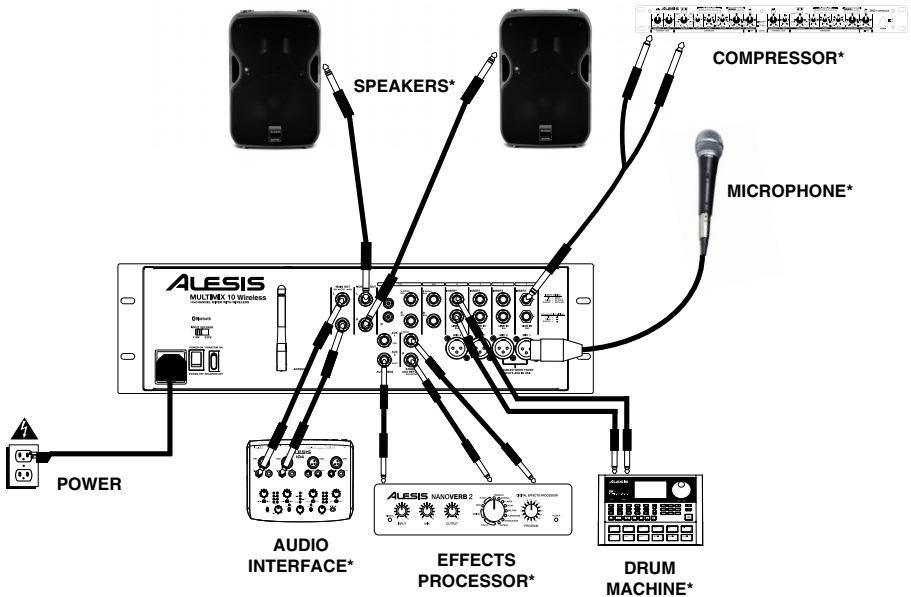
1. Make sure all items listed on the front of this guide are included in the box.
2. **READ SAFETY INSTRUCTION BOOKLET BEFORE USING THE PRODUCT.**
3. Study the Connection Diagram.
4. Place product in an appropriate position for operation.
5. Make sure all input devices such as microphones, CD players, or MP3 players are turned off and volume settings are set at "zero."
6. Connect all devices as shown.
7. Switch everything on in the following order:
 - audio input sources (i.e. microphones, instruments, CD/MP3 Players)
 - MultiMix 10 Wireless
8. When turning off, always reverse this operation:
 - MultiMix 10 Wireless
 - last, any input devices

BOX CONTENTS

- MultiMix 10 Wireless
- Power Cable (standard IEC)
- User Guide
- Safety Instructions & Warranty Information Booklet

Go to www.alesis.com for product registration.

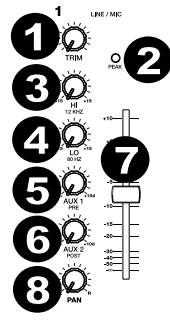
Connection Diagram



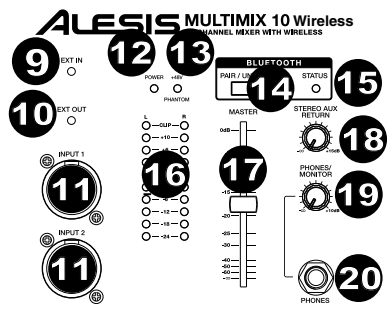
*SOLD SEPARATELY

Front Panel

- Trim** – Sets the channel's input level. Adjust this so that the Peak LED lights on the loudest passages and then back it down so it no longer peaks.
- Peak LED** – The LED will flash if the signal is clipping. If this happens, decrease the setting of the Gain knob or Channel fader.
Note: Avoid amplifier “clipping” at all costs. Clipping occurs when the power amplifier is distorting and working beyond its limits. Amplifier distortion is THE major cause of speaker failure.
- Hi EQ** – Provides up to 15dB of boost or cut to the 12 KHz frequency range.
- Lo EQ** – Provides up to 15dB of boost or cut to the 80 Hz frequency range.
- Aux 1** – Sends the channel's signal to auxiliary processors, onstage monitors, or headphone amplifiers.
Aux 1 is pre-fader, meaning it takes the signal before the channel fader position. Aux 1 is ideal for sending a signal to monitors or headphone amplifiers.
- Aux 2** – Sends the channel's signal to auxiliary processors, onstage monitors, or headphone amplifiers. Aux 2 is post-fader, meaning it takes the signal after the channel fader position. Aux 2 is ideal for sending a signal to outboard processors.



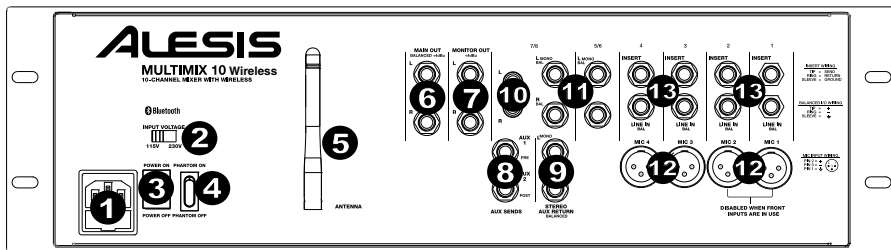
- Channel Fader** – Controls the signal level of the Mic and Line inputs.
- Pan/Bal (Balance)** – Directs the output signal to the left or right Main Out. Pan controls are found on mono channels, sending the mono source to either the left or the right speakers or anywhere in between. The Balance controls are found on stereo channels which take a stereo source and varies the relative level of the channels, so that the left channel will not come out of the right speaker when adjusting the Balance control fully right and vice-versa.
- Ext In** – 1/8" stereo line level input for channels 9 and 10.
- Ext Out** – 1/8" stereo output that mirrors the main outputs.
- Mic Input 1/2** – XLR-1/4" combo inputs for use with dynamic and condenser mics. The signal level is controlled with channel faders 1 and 2, respectively. When front panel Mic inputs 1 and 2 are in use, this will disable the rear panel Mic 1 and 2 inputs.



Note: To avoid interruptions during playback, we recommend putting your Bluetooth device in Airplane Mode and deactivating any alarms or alerts before activating Bluetooth.

- Power LED** – Indicates whether MultiMix 10 Wireless is powered on or off.
- Phantom Power LED** – Indicates whether the phantom power is enabled for the Mic inputs.
- Pair/Unpair** – Press the Pair/Unpair button to pair a Bluetooth device or to disconnect a paired Bluetooth device.
- Pair LED** – The Pair Status LED will illuminate when MultiMix 10 Wireless is paired with a Bluetooth audio device.
- LED Meters** – Displays the audio signal level of the main outputs.
- Master Fader** – Adjusts the speaker's Main Out volume, which includes the Mic/Line inputs, Ext. In, and the audio of a paired Bluetooth device.
- Stereo Aux Return** – Controls the signal level returning from the Aux inputs.
- Phones/Monitor Knob** – Adjusts the signal level sent to the Monitor Out and the Phones Output.
- Phones Output** – Connect headphones to this stereo 1/4" output.

Rear Panel



- Power Cable Input (IEC)** – Insert the included power cable here.
- Voltage Selector*** – If your unit has a voltage selector switch, change its setting only when necessary (e.g., when traveling to a country or region with a different voltage). Selecting an improper voltage setting can damage the unit.
- Power ON/OFF Switch** – Turns MultiMix 10 Wireless's power on or off.
- Phantom Power Switch** – Provides phantom power (+48V) for condenser microphones. Phantom power is applied to the XLR microphone inputs.
- Antenna** – Adjusts the reception of the signal that is being received from a Bluetooth source such as a PC, Mac, iOS device, Android, etc.).
- MAIN OUT** – Use standard 1/4" TRS cables to connect this output to the house speaker, recorder, or amplifier system. Control the level of this output using the MASTER fader.
- MONITOR OUT** – Use standard 1/4" TS cables to connect this output to your monitor speaker or amplifier system. Control the level of this output using the PHONES/MONITOR knob.
- Aux Sends** – Two mono 1/4" TRS auxiliary sends allow you to connect effects that can be blended in with the source (or "dry") signals. One typical example is to use one aux send for a reverb unit and the other for a monitor mix for the musicians.
- Stereo Aux Return** – Connect the outputs of an external device to these inputs with 1/4" mono cables. This is usually reserved for outboard effects devices but can also be used as an extra input channel for synthesizers, drum machines, etc. If your source is mono, plug it into the left jack and it will be heard on both the left and right sides.
- Ext In (RCA)** – These stereo RCA jacks accept consumer-level (-10dBv) inputs from sources such as tape decks, CD players, and MP3 players. Only connect consumer-level equipment to these jacks. Professional-level equipment operating at +4dBu will distort unless you significantly lower the volume on such equipment.
- Stereo Line In** – Connect line-level devices to these inputs with 1/4" cables.
- Mic/Line In**** – The first four channels of the mixer accept microphones via the XLR connectors or mono line-level sources via the 1/4" connectors. Channels 9/10 can be used with the Ext In or with a paired Bluetooth device.
- Insert** – 1/4" TRS jacks on channels 1-4 allow you to connect external processors (gates, compressors, pitch correction devices, etc.) into the signal path of these channels. The insert signal is brought into the channel directly after the preamplifier (controlled with the TRIM knob) and before the channel's EQ and fader. The insert jacks require use of an "insert" cable, which has a TRS (Tip-Ring-Sleeve) connector on one end for connection to MultiMix 10 Wireless and two TS (Tip-Sleeve) connectors on the other end. Attach the "Send" connector to the INPUT of your external processor. Then, attach the "Return" connector to the OUTPUT of your processor. See the insert cable diagram under USING MULTIMIX 10 WIRELESS FOR MULTITRACK AUDIO RECORDING.

***WARNING:** If your unit has a voltage selector switch, change its setting only when necessary (e.g., when traveling to a country or region with a different voltage). Selecting an improper voltage setting can damage the unit.

****WARNING:** Channels 1-4 each have mic level and line level inputs. Attach either a microphone or a 1/4" cable to the mic/line channel, but do not attach both cables to the same channel at any one time. In extreme cases, doing so can damage your microphone.

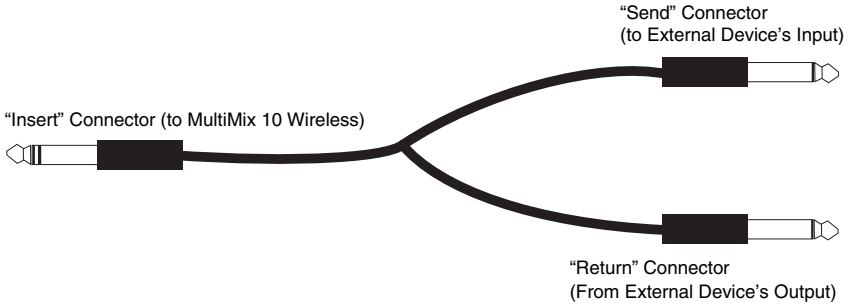
Note: If you want to connect a standard turntable to MultiMix 10 Wireless, use a dedicated turntable-to-line-level preamplifier.

Connecting Electric Guitars and Bases

Electric guitars and basses can be connected to the 1/4" line inputs as well. The combination of the Trim control and the fader level on the front panel will deliver more than enough gain to drive these sources. However, note that the line-level inputs are relatively low impedance, whereas most electric guitars and basses perform best when connected to a high impedance input closer to 200k Ohm or higher. The resulting impedance mismatch may dull the sound of the guitar or bass. If this occurs, use a direct box to connect high-impedance instruments to MultiMix 10 Wireless.

Using MultiMix 10 Wireless for Multitrack Audio Recording

The Insert jack can also be used as a direct output to a multitrack recorder. The 'Send' provides the cleanest mic preamp signal by sending the signal to the recorder prior to it reaching the mixer's EQ and channel fader. Use a standard TRS cable and insert the plug on the mixer's side only until the first "click" (the ring connector). This will send the preamp signal to the recorder without interrupting the normal signal flow through the mixer.



Pairing a Bluetooth Device

1. Turn on your Bluetooth device.
2. Power on MultiMix 10 Wireless.
3. Press the Pair/Unpair button on MultiMix 10 Wireless.
Note: You can pair with an iPhone, iPad, computer (Mac/PC), or Android device equipped with Bluetooth that supports A2DP. Android users should consider updating their OS if experiencing trouble with pairing or playing music.
4. Navigate to your Bluetooth device's setup screen, find "Alesis MultiMix" and connect.
Note: If your Bluetooth device prompts for a pairing code, enter '0000'.
5. MultiMix 10 Wireless's pairing LED will light up solid when it is 'paired'.
Note: If your Bluetooth device is not able to pair to the mixer, press the Pair/Unpair button on the mixer to break previous Bluetooth connections and reset the Bluetooth module.
6. To disconnect pairing, press the Pair/Unpair button on MultiMix 10 Wireless.
7. To connect to a different Bluetooth device, repeat steps 4-5.

Note: Maximum range will be achieved when using devices with Bluetooth 4.0.

Guía del Usuario (Español)

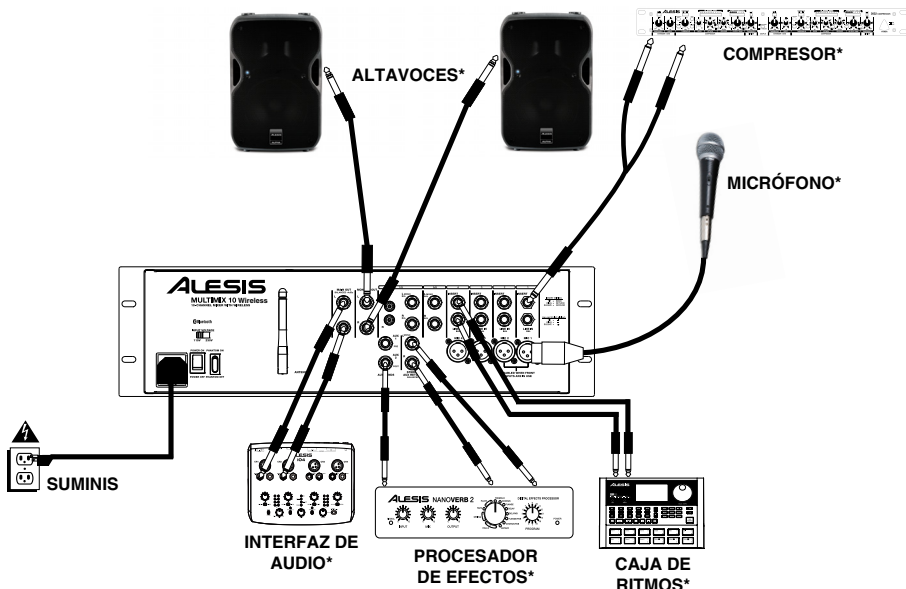
1. Asegúrese que todos los artículos incluidos al inicio de este manual estén incluidos en la caja.
2. **LEA EL FOLLETO DE INSTRUCCIONES DE SEGURIDAD ANTES DE UTILIZAR EL PRODUCTO.**
3. Estudie el diagrama de conexión.
4. Coloque el producto en una posición adecuada para su funcionamiento.
5. Asegúrese de que todos los dispositivos de entrada tales como micrófonos, reproductores de CD o reproductores MP3 estén apagados y con el control de volumen en "cero".
6. Conecte todos los dispositivos como se muestra.
7. Encienda todo en el siguiente orden:
 - fuentes de entrada de audio (por ejemplo, micrófonos, instrumentos, reproductores de CD/MP3)
 - MultiMix 10 Wireless
8. Al apagar, realice siempre esta operación en forma inversa:
 - MultiMix 10 Wireless
 - por último, cualquier dispositivo de entrada

CONTENIDO DE LA CAJA

- MultiMix 10 Wireless
- Cable de alimentación (IEC estándar)
- Guía del usuario
- Folleto de instrucciones de seguridad e información sobre la garantía

Visite www.alesis.com para registrar el producto.

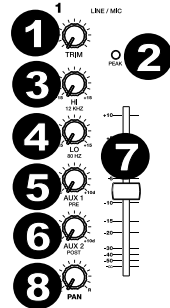
Diagrama de Conexión



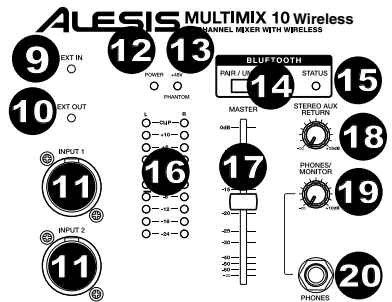
*SE VENDE POR SEPARADO

Panel Frontal

- Ajuste** – Permite fijar el nivel de entrada del canal. Ajústelo de modo que el LED Peak se encienda en los pasajes de mayor volumen y luego retrocédalo de modo que no se encienda.
- LED de pico** – El LED destella con luz roja si la señal se está recortando. Si esto sucede, disminuya el ajuste de la perilla de ganancia o el fader de canal.
Nota: Evite el ("recorte") del amplificador a toda costa. El recorte se produce cuando el amplificador de potencia distorsiona y funciona más allá de sus límites. La distorsión del amplificador es LA causa principal de los fallos en los baffles.



- Ecualizador de agudos** – Proporciona hasta 15 dB de refuerzo o corte a la gama de frecuencias de 12 kHz.
- Ecualizador de graves** – Proporciona hasta 15 dB de refuerzo o corte a la gama de frecuencias de 80 Hz.
- Auxiliar 1** – Envía la señal del canal a procesadores auxiliares, monitores de escenario o amplificadores para auriculares.
Aux 1 es un pre-fader, lo que significa que toma la señal antes de la posición del fader de canal. Aux 1 es ideal para enviar una señal a monitores o amplificadores de auriculares.
- Auxiliar 2** – Envía la señal del canal a procesadores auxiliares, monitores de escenario o amplificadores para auriculares.
Aux 2 es un post-fader, lo que significa que toma la señal después de la posición del fader de canal. Aux 2 es ideal para enviar una señal a procesadores externos.



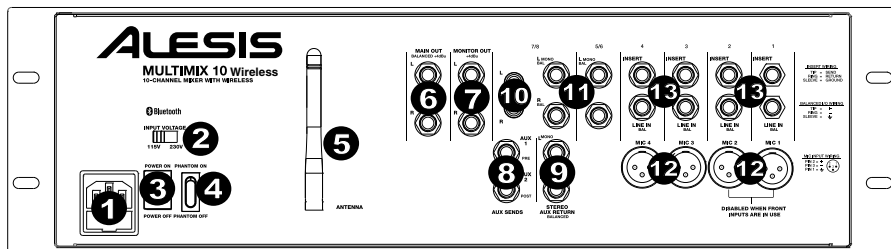
- Fader de canal** – Controla el nivel de señal de las entradas de micrófono y de línea.
- Pan/Bal (Balance)** – Dirige la señal de salida a la salida principal Main Out izquierda o derecha. Los controles Pan se encuentran en los canales mono y envían la fuente mono ya sea a los altavoces izquierdo o derecho o a algo entre medio. Los controles Balance se encuentran en los canales estéreo que toman una fuente estéreo y varían el nivel relativo de los canales, de modo que el canal izquierdo no salga por el altavoz derecho cuando se ajusta el control Balance totalmente a la derecha y viceversa.

- Entrada externa** – Entrada de nivel de línea estéreo de 1/8 pulg. para los canales 9 y 10.
- Salida externa** – Salida estéreo de 1/8 pulg. que es el espejo de las salidas principales.

- Entrada de micrófono 1/2** – Entradas combo XLR de 1/4 pulg. para usar con micrófonos dinámicos y de condensador. El nivel de señal se controla con los faders de canal 1 y 2, respectivamente. Cuando se usan las entradas de micrófono Mic 1 y 2 del panel frontal, se inhiben las entradas Mic 1 y 2 del panel trasero.
- LED de encendido** – Indica si el MultiMix 10 Wireless está encendido o apagado.
- LED de alimentación fantasma** – Indica si está activada la alimentación fantasma de las entradas de micrófono.
- Aparear/desaparear** – Pulse el botón Pair/Unpair para aparear un dispositivo Bluetooth o desconectar un dispositivo Bluetooth apareado.
- LED de apareamiento** – El LED Status de apareamiento se ilumina cuando el MultiMix 10 Wireless está apareado con un dispositivo de audio Bluetooth.
- Medidores con LED** – Muestran el nivel de la señal de audio de las salidas principales.
- Fader maestro** – Permite ajustar el volumen de la salida Main Out de altavoces, que incluye las entradas Mic/Line (Micrófono/Línea, Ext. In (Entrada externa) y el audio de un dispositivo Bluetooth apareado.
- Retorno auxiliar estéreo** – Controla el nivel de señal que vuelve de las entradas auxiliares.
- Perilla para auriculares/monitor** – Permite ajustar el nivel de señal enviado a las salidas Monitor y Phones (Auriculares).
- Salida para auriculares** – Conecte sus auriculares a esta salida estéreo de 1/4 pulg.

Nota: Para evitar interrupciones durante la reproducción, recomendamos poner su dispositivo Bluetooth en modo Airplane (Avión) y desactivar todas las alarmas o alertas antes de activar el Bluetooth.

Panel Trasero



- Entrada del cable de alimentación (IEC)** – Inserte aquí el cable de alimentación incluido.
- Selector de voltaje*** – Si su unidad cuenta con un conmutador selector de voltaje, cambie el ajuste del mismo sólo cuando sea necesario (por ej., cuando viaje a un país o región con un voltaje diferente). Si selecciona un ajuste de voltaje incorrecto, se puede dañar la unidad.
- Interruptor de encendido** – Permite encender y apagar el MultiMix 10 Wireless.
- Interruptor de alimentación fantasma** – Proporciona alimentación fantasma (+48 V) para micrófonos de condensador. La alimentación fantasma se aplica a las entradas de micrófono XLR.
- Antena** – Permite ajustar la recepción de la señal que se recibe desde una fuente Bluetooth tal como una PC, Mac, dispositivo iOS, Android, etc.).
- SALIDA PRINCIPAL** – Use cables estándar TRS de 1/4" para conectar estas salidas al altavoz del auditorio, grabador o sistema de amplificador. Controle el nivel de esta salida con el fader MASTER (Maestro).
- SALIDA PARA MONITOR** – Use cables estándar TS de 1/4" para conectar esta salida al sistema de amplificador o altavoces monitores. Controle el nivel de esta salida con la perilla PHONES/MONITOR.
- Envíos auxiliares** – Dos envíos auxiliares TRS de 1/4 pulg. le permiten conectar efectos que pueden combinarse con la las señales de fuente (o "secas"). Un ejemplo típico es usar un envío auxiliar para una unidad de reverberación y el otro para una mezcla de monitor para los músicos.
- Retorno auxiliar estéreo** – Conecte a estas entradas las salidas de un dispositivo externo con cables mono de 1/4". Esta entrada se reserva habitualmente para dispositivos de efectos externos pero también se puede usar como canal de entrada adicional para sintetizadores, cajas de ritmo, etc. Si su fuente es mono, enchúfela en el conector izquierdo y se escuchará en ambos lados, izquierdo y derecho.
- Entrada externa (RCA)** – Estos zócalos RCA estéreo aceptan entradas de nivel de consumidor (-10 dBV) de fuentes tales como bandejas de cinta, reproductores de CD y MP3. Conecte a estos zócalos sólo equipos de nivel de consumidor. Los equipos de nivel profesional que operan a +4 dBu producen distorsión a menos que reduzca significativamente el volumen de los mismos.
- Entrada de línea estéreo** – Conecte a estas entradas dispositivos de nivel de línea con cables de 1/4".
- Entrada de micrófono/línea**** – Los cuatro primeros canales del mezclador aceptan micrófonos a través de los conectores XLR o fuentes mono de nivel de línea a través de los conectores de 1/4". Los canales 9/10 se pueden usar con la Ext In o con un dispositivo Bluetooth apareado.
- Inserción** – Los conectores hembra TRS de 1/4" de los canales 1-4 le permiten conectar procesadores externos (compuertas, compresores, dispositivos de corrección de tono, etc.) en el camino de señal de estos canales. La señal de inserción se lleva al canal directamente después del preamplificador (controlado con la perilla TRIM) y antes del ecualizador y el fader del canal. Los conectores hembra de inserción requieren el uso de un cable de "inserción", que tiene un conector TRS (punta-nuca-manguito) en un extremo para conexión al MultiMix 10 Wireless y dos conectores TS (punta-manguito) en el otro extremo. Conecte el conector de "envío" a la ENTRADA de su procesador externo. Luego, conecte el conector de "retorno" a la SALIDA de su procesador. Consulte el diagrama del cable de inserción en **CÓMO USAR EL MULTIMIX 10 WIRELESS PARA GRABACIÓN DE AUDIO MULTIPISTAS**.

*** ADVERTENCIA:** Si su unidad cuenta con un conmutador selector de voltaje, cambie el ajuste del mismo sólo cuando sea necesario (por ej., cuando viaje a un país o región con un voltaje diferente). Si selecciona un ajuste de voltaje incorrecto, se puede dañar la unidad.

****ADVERTENCIA:** Los canales 1-4 tienen cada una entradas de nivel de línea y de nivel de micrófono. Conecte ya sea un cable de micrófono o de 1/4 pulg. al canal de micrófono/línea, pero no conecte ambos cables al mismo canal al mismo tiempo. Si lo hace, en casos extremos podría dañar su micrófono.

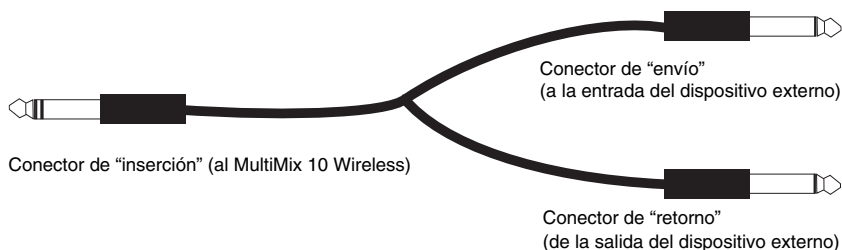
Nota: Si desea conectar un giradisco estándar al MultiMix 10 Wireless, use un preamplificador de giradiscos a nivel de línea dedicado.

Conexión de Guitarras y Bajos Eléctricos

Las guitarras y los bajos eléctricos se pueden conectar también a las entradas de línea de 1/4". La combinación del control Trim y el nivel del fader del panel frontal produce ganancia más que suficiente para funcionar con estas fuentes. No obstante, tenga en cuenta que las entradas de nivel de línea son de relativamente baja impedancia, mientras que la mayoría de las guitarras y bajos eléctricos funcionan mejor cuando se conectan a una entrada de alta impedancia cercana a los 200 k ohmios o superior. La desadaptación de impedancias resultante puede opacar el sonido de la guitarra o bajo. Si se produce este efecto, use una caja directa para conectar estos instrumentos de alta impedancia al MultiMix 10 Wireless.

Cómo Usar el Multimix 10 Wireless Para Grabación de Audio Multipistas

El conector hembra Insert se puede usar también como salida directa a un grabador multipistas. El 'envío' proporciona la señal de preamplificador de micrófono más limpia al enviar la señal al grabador antes de que llegue al ecualizador y al fader de canal del mezclador. Use un cable TRS estándar e inserte el enchufe en el costado del mezclador sólo hasta el primer "click" (conector de nuca). De esta forma, la señal del preamplificador se envía al grabador sin interrumpir el flujo normal de la señal a través del mezclador.



Cómo Aparear un Dispositivo Bluetooth

1. Encienda su dispositivo Bluetooth.
2. Encienda el MultiMix 10 Wireless.
3. Pulse el botón Pair/Unpair (Aparear/desaparear) del MultiMix 10 Wireless.
Nota: Puede aparearse con un iPhone, iPad, computadora (Mac/PC) o dispositivo Android equipado con Bluetooth compatible con A2DP. Los usuarios de Android deben considerar la actualización de su sistema operativo (OS) si experimentan problemas con el apareamiento o la reproducción de música.
4. Navegue a la pantalla de configuración de su dispositivo Bluetooth, busque "Alesis Multimix" y conecte.
Nota: Si su dispositivo Bluetooth solicita un código de apareamiento, ingrese '0000'.
5. El LED de apareamiento del MultiMix 10 Wireless se enciende con luz permanente cuando está 'apareado'.
Nota: Si su dispositivo Bluetooth no es capaz de aparearse con el mezclador, pulse el botón Pair/Unpair del mezclador para romper las conexiones Bluetooth anteriores y reinicie el módulo Bluetooth.
6. Para desconectar el apareamiento, pulse el botón Pair/Unpair del MultiMix 10 Wireless.
7. Para conectarse a un dispositivo Bluetooth diferente, repita los pasos 4 y 5.

Nota: El alcance máximo se logra cuando se utilizan dispositivos con Bluetooth 4.0.

Guide d'utilisation (Français)

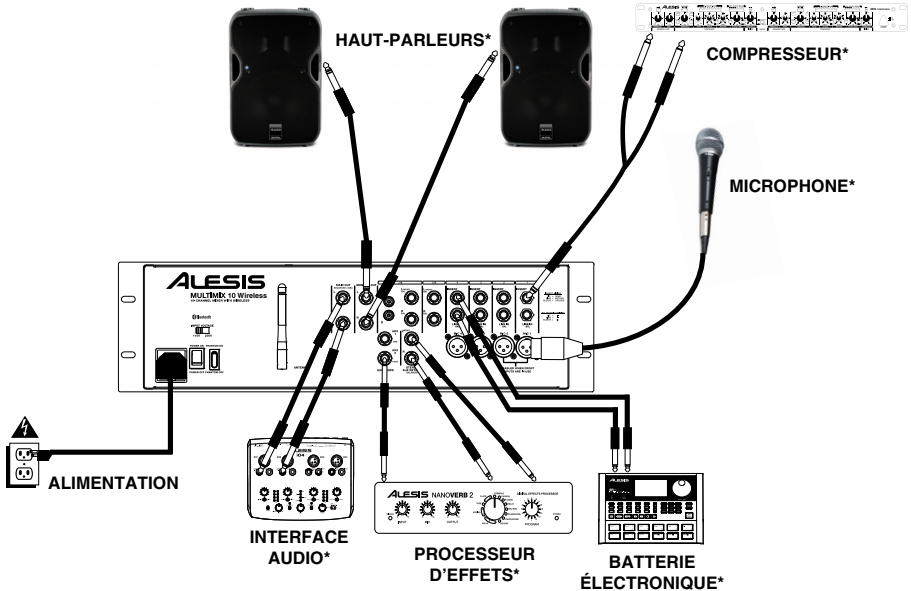
1. Veuillez vous assurer que tous les articles énumérés sur la page couverture de ce guide sont inclus dans la boîte.
2. **VEUILLEZ LIRE LE LIVRET DES CONSIGNES DE SÉCURITÉ AVANT D'UTILISER LE PRODUIT.**
3. Veuillez examiner le schéma de connexion.
4. Placez l'appareil en position de fonctionnement.
5. Veuillez vous assurer que tous les appareils d'entrée tels que microphones, lecteurs de disques compacts ou lecteur MP3 raccordés sont éteints et que leur volume est à « zéro ».
6. Veuillez raccorder tous les appareils comme indiqué sur le schéma.
7. Veuillez mettre tous les appareils sous tension dans l'ordre suivant :
 - sources d'entrée audio (p. ex., microphones, instruments, lecteurs de disques compacts, lecteurs MP3)
 - MultiMix 10 Wireless
8. Pour mettre hors tension, toujours inversez l'opération :
 - MultiMix 10 Wireless
 - Et en dernier, tous les appareils d'entrée.

CONTENU DE LA BOÎTE

- MultiMix 10 Wireless
- Câble d'alimentation (CEI)
- Guide d'utilisation
- Consignes de sécurité et informations concernant la garantie

Pour enregistrer le produit, veuillez visiter www.alesis.com.

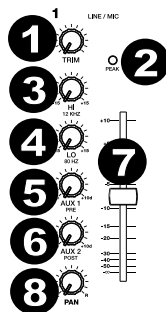
Schéma de Connexion



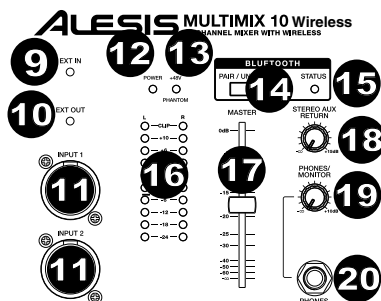
*VENDU
SÉPARÉMENT

Panneau Avant

- Trim** – Ce bouton permet d'ajuster le niveau d'entrée du signal du canal. Ajustez ce réglage afin que le témoin d'écrêtage (Peak) s'allume durant les parties les plus fortes de la chanson, puis rebaissez-le ensuite afin qu'il n'écrête plus.
- Témoin d'écrêtage (peak)** – En présence d'écrêtage, le témoin DEL clignote. Pour remédier à l'écrêtage, diminuez le réglage du bouton Gain ou le curseur du canal. **Remarque : Tentez d'éviter l'écrêtage de l'amplificateur à tout prix. L'écrêtage survient lorsque l'amplificateur de puissance fonctionne au-delà de ses limites et crée de la distorsion. La distorsion d'amplification est LA cause première de la défaillance des haut-parleurs.**
- Hi EQ** – Ce bouton procure jusqu'à 15 dB de puissance ou de coupure à la plage de fréquence de 12 kHz.
- Lo EQ** – Ce bouton procure jusqu'à 15 dB de puissance ou de coupure à la plage de fréquence de 80 Hz.
- Aux 1** – Ce bouton permet d'acheminer le signal du canal à des processeurs auxiliaires, des moniteurs de scène ou à des amplificateurs de casque d'écoute. Aux 1 est avant curseur, le signal est donc prélevé avant la position du curseur du canal. Aux 1 est idéal pour acheminer un signal à des moniteurs ou à des amplificateurs de casque d'écoute.



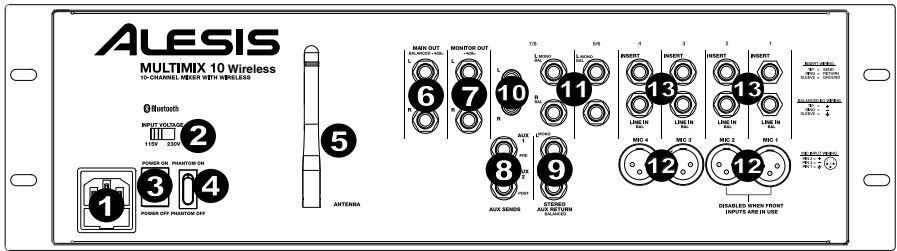
- Aux 2** – Ce bouton permet d'acheminer le signal du canal à des processeurs auxiliaires, des moniteurs de scène ou à des amplificateurs de casque d'écoute. Aux 2 est après curseur, le signal est donc acheminé après la position du curseur du canal. Aux 2 est idéal pour acheminer un signal à des processeurs externes.
- Curseur du canal** – Ce curseur permet de régler le niveau du signal des entrées microphone (MIC) ou ligne (LINE).
- Pan (équilibre)** – Ce bouton permet de diriger le signal de sortie vers la sortie principale gauche ou droite. Les commandes de panoramique se trouvent sur les canaux mono, acheminant la source mono vers les haut-parleurs gauches ou droits ou n'importe où entre ces deux points. Les commandes d'équilibre se trouvent sur les canaux stéréo, prenant la source stéréo et en variant le niveau des canaux afin que le canal gauche ne sorte pas du haut-parleur droit lors du réglage de l'équilibre complètement à droite et vice-versa.



- Ext In** – Entrées à niveau ligne 1/8 po (3,5 mm) pour les canaux 9 et 10.
- Ext Out** – Sortie stéréo 1/8 po (3,5 mm) qui duplique les sorties principales.
- Entrée microphone** – Entrées combo XLR-1/4 po (6,35 mm) pour microphones électrodynamiques et à condensateur. Le niveau du signal est commandé par les curseurs 1 et 2, respectivement. Lorsque les entrées microphone 1 et 2 du panneau avant sont utilisés, les entrées microphone 1 et 2 du panneau arrière sont désactivées.
- DEL d'alimentation** – Indique si le MultiMix 10 Wireless est sous ou hors tension.
- DEL d'alimentation fantôme** – Indique que l'alimentation fantôme est activée pour les entrées microphones.
- Pair/Unpair** – Appuyez sur le bouton Pair/Unpair pour jumeler/déjumeler un périphérique Bluetooth.
- DEL de connexion Bluetooth** – La DEL Status s'allume lorsque le MultiMix 10 Wireless est jumelé à un périphérique Bluetooth.
- Vumètres Del** – Contrôle le niveau du signal audio des sorties principales.
- Curseur Master** – Ce curseur permet de régler le volume de sortie principale du haut-parleur, qui comprend les entrées MIC/Line, Ext. In et l'audio du périphérique Bluetooth jumelé.
- Stereo Aux Return** – Ce bouton permet de régler le niveau du signal de retour provenant des entrées auxiliaires (Aux).
- Phones/Monitor** – Ce bouton permet d'ajuster le niveau du signal acheminé à la sortie MONITOR OUT et PHONES.
- Sortie Phones** – Cette sortie stéréo 1/4 po (6,35 mm) permet de brancher un casque d'écoute.

Remarque : Afin d'éviter les interruptions lors de la lecture, nous vous conseillons de mettre le périphérique en mode Avion et de désactiver toutes les notifications et les alertes avant d'activer la fonction Bluetooth.

Panneau Arrière



- Entrée d'alimentation (IEC)** – Branchez le câble d'alimentation inclus.
- Sélecteur de tension*** – Si votre appareil dispose d'un sélecteur de tension, changez seulement le réglage si nécessaire (par exemple, en voyageant dans un pays ou une région avec une tension différente). L'utilisation d'une tension inappropriée pourrait endommager l'appareil.
- Interrupteur d'alimentation** – Cette touche permet de mettre le MultiMix Wireless sous et hors tension.
- Alimentation fantôme** – Ce commutateur permet d'alimenter des microphones à condensateur qui requièrent une alimentation fantôme de 48 V. L'alimentation fantôme est fournie aux entrées microphone XLR.
- Antenne** – Cette antenne permet de régler la réception du signal provenant d'un périphérique Bluetooth comme un PC, Mac, appareil iOS, Android, etc.
- MAIN OUT** – Branchez des câbles TRS 1/4 po (6,35 mm) standards à cette sortie afin de raccorder un haut-parleur, un enregistreur ou un système d'amplification. Le niveau du signal de cette sortie est commandé par le curseur MASTER.
- MONITOR OUT** – Utilisez des câbles TS de 1/4 po (6,35 mm) standards afin de régler la sortie à un haut-parleur ou à un système d'amplification. Le niveau de cette sortie est commandé par le bouton PHONES/MONITOR.
- Aux Sends** – Deux sorties auxiliaires TRS 1/4 po (6,35 mm) vous permettent de brancher des effets qui peuvent être ajoutés à vos signaux non traités. Par exemple, une des sorties peut être utilisée pour un appareil de réverbération et l'autre par les musiciens pour le monitoring.
- Stereo Aux Return** – Vous pouvez brancher les sorties d'un appareil externe à ces entrées à l'aide de câbles mono 1/4 po. En général, cette entrée est utilisée pour des périphériques d'effet externes, mais elle peut également être utilisée comme entrée supplémentaire pour synthétiseurs, batteries électroniques, etc. Si votre source est mono, branchez-la dans l'entrée gauche afin qu'elle soit entendue des deux côtés.
- Ext In (RCA)** – Ces entrées RCA permettent de brancher des appareils grand public (-10 dBv) comme des lecteurs cassettes, de disques compacts et MP3. Ne branchez que des appareils destinés au grand public à ces entrées. Des appareils professionnels fonctionnant à +4dBu causeraient de la distorsion à moins que vous ne baissiez le volume de manière considérable.
- Entrées Stéréo Line In** – Ces entrées permettent de brancher des appareils à niveau ligne à l'aide d'un câble 1/4 po (6,35 mm).
- Mic/Line In**** – Les quatre premiers canaux de la console de mixage prend en charge les microphones via les connecteurs XLR ou des sources mono à niveau ligne via les connecteurs 1/4 po (6,35 mm). Les canaux 9 et 10 peuvent être utilisés avec l'entrée Ext In ou avec un périphérique Bluetooth jumelé.
- Insert** – Les connecteurs TRS 1/4 po (6,35 mm) sur les canaux 1 à 4 vous permettent de brancher des processeurs externes (portes, compresseurs, dispositifs de correction de la hauteur tonale, etc.) afin de les ajouter au trajet du signal de ces canaux. Ce signal est inséré dans le canal directement après la préamplification (commandé avec le bouton TRIM) et avant l'égalisation et le curseur du canal. Les connecteurs requièrent l'utilisation de câble « d'insert », qui disposent d'un connecteur TRS (Tip-Ring-Sleeve) sur l'une des extrémités afin de le brancher au MultiMix 10 Wireless et de deux connecteurs TS (Tip-Sleeve) sur l'autre. Branchez le connecteur de sortie (Send) à l'entrée de votre processeur externe. Branchez ensuite le connecteur de retour (Return) à la sortie de votre processeur externe. Veuillez consulter le schéma sous la section **UTILISATION DU MULTIMIX 10 WIRELESS POUR L'ENREGISTREMENT MULTIPISTE.**

***MISE EN GARDE :** Si votre appareil dispose d'un sélecteur de tension, changez seulement le réglage si nécessaire (par exemple, en voyageant dans un pays ou une région avec une tension différente). L'utilisation d'une tension inappropriée pourrait endommager l'appareil.

****MISE EN GARDE :** Les canaux 1 à 4 disposent chacun d'entrées microphone et à niveau ligne. Vous pouvez brancher un microphone ou un câble 1/4 po (6,35 mm) au canal mic/line, mais ne branchez jamais les deux câbles au même canal. Ceci pourrait endommager le microphone.

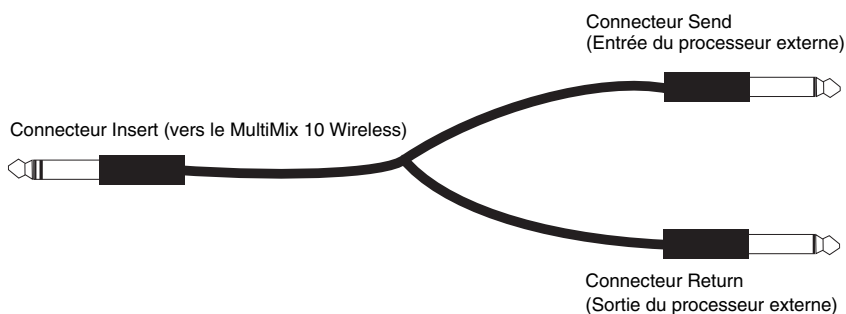
Remarque : Si vous désirez raccorder une platine tourne-disque au MultiMix 10 Wireless, utilisez un préamplificateur dédié qui convertit le signal de la platine tourne-disque à un signal niveau ligne.

Raccordement de Guitares et de Basse Électriques

Des guitares et des basses électriques peuvent également être branchées aux entrées ligne 1/4 po (6,35 mm). La combinaison de la commande Trim et du curseur sur le panneau avant permet de fournir amplement de gain pour ce genre de source audio. Cependant, veuillez noter que les entrées à niveau ligne sont relativement à faible impédance, alors que la plupart des guitares et basses électriques performant mieux lorsque branchées à une entrée à impédance d'environ 200 k ou plus élevée. Ce décalage pourrait dégrader la qualité du son de la guitare ou de la basse. Ce tel est le cas, utilisez un boîtier d'adaptation afin de brancher les instruments à haute impédance au MultiMix 10 Wireless.

Utilisation du Multimix 10 Wireless Pour l'enregistrement Multipiste

Le connecteur insert peut également être utilisé comme sortie directe pour un enregistreur multipiste. La sortie Send procure le signal micro préamplification le plus net en l'acheminant vers l'enregistreur avant qu'il ne parvienne à l'égalisation et au curseur de canal de la console de mixage. Utilisez un câble TRS standard et insérez la fiche sur le côté de la console de mixage seulement jusqu'à ce que le premier « clic » se fasse entendre (le connecteur bague). Ceci acheminera le signal de préamplification à l'enregistreur sans interrompre le flux du signal normal de la console de mixage.



Jumelage d'un Périphérique Bluetooth

1. Mettez votre périphérique Bluetooth sous tension.
2. Mettez le MultiMix 10 Wireless sous tension.
3. Appuyez sur le bouton Pair/Unpair du MultiMix 10 Wireless.
Remarque : Vous pouvez jumeler un iPhone, un iPad, un ordinateur (Mac/PC) ou un dispositif Android équipé de la technologie Bluetooth qui prend en charge A2DP. Les utilisateurs Android devraient envisager de mettre à jour leur système d'exploitation si des ennuis surviennent durant le jumelage ou lors de la lecture de musique.
4. Accédez à l'écran de configuration de votre périphérique Bluetooth, recherchez « Alesis MultiMix » et lancez le jumelage.
Remarque : Si votre périphérique Bluetooth vous demande d'entrer un code de jumelage, entrez « 0000 ».
5. La DEL de jumelage du MultiMix 10 Wireless s'allumera lorsque le jumelage est réussi.
Remarque : Si votre périphérique Bluetooth ne parvient pas à se jumeler à la console de mixage, appuyez sur le bouton Pair/Unpair de la console de mixage afin de supprimer la connexion à d'autres périphériques Bluetooth et remettre à zéro le module Bluetooth.
6. Pour déconnecter le périphérique, appuyez sur le bouton Pair/Unpair du MultiMix 10 Wireless.
7. Pour jumeler un autre périphérique Bluetooth, répétez les étapes 4 et 5.

Remarque : La plage maximale peut être atteinte avec l'utilisation d'appareils dotés de Bluetooth 4.0.

Guida Per l'uso (Italiano)

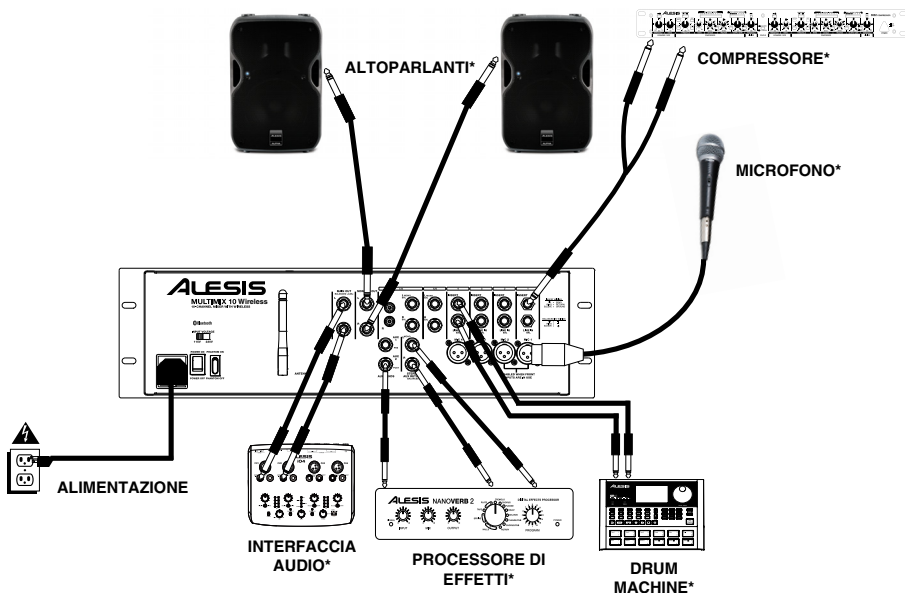
1. Assicurarsi che tutti gli elementi elencati sul frontespizio della presente guida si trovino nella confezione.
2. **LEGGERE ATTENTAMENTE IL LIBRETTO DELLE ISTRUZIONI DI SICUREZZA PRIMA DI UTILIZZARE IL PRODOTTO.**
3. Studiare lo schema dei collegamenti.
4. Collocare il prodotto in una posizione adeguata all'uso.
5. Assicurarsi che tutti i dispositivi di ingresso quali microfoni, lettori CD o lettori MP3 collegati siano spenti e che i relativi volumi siano su "zero".
6. Collegare tutti i dispositivi come illustrato.
7. Accendere tutto nel seguente ordine:
 - sorgenti di ingresso audio (microfoni, strumenti, lettori CD/MP3, ecc.)
 - MultiMix 10 Wireless
8. Al momento dello spegnimento, invertire questa operazione spegnendo:
 - MultiMix 10 Wireless
 - infine, qualsiasi dispositivo di ingresso

CONTENUTI DELLA CONFEZIONE

- MultiMix 10 Wireless
- Cavo di alimentazione (standard IEC)
- Guida per l'uso
- Istruzioni di sicurezza e garanzia

Recarsi alla pagina www.alesis.com per la registrazione del prodotto.

Schema Dei Collegamenti



*VENDUTI SEPARATAMENTE

Pannello Anteriore

- Trim** – Imposta il livello di ingresso del canale. Regolarlo in modo tale che il LED di picco si accenda in corrispondenza dei passaggi più alti e abbassarlo in modo che non faccia più picchi.
- LED Peak (picco)** – Il LED lampeggia se il segnale salta. Se ciò dovesse accadere, abbassare l'impostazione della manopola Gain (guadagno) o del fader Channel (canale). **Nota bene: occorre assolutamente evitare che l'amplificatore "salti". Il clipping si verifica quando l'amplificatore subisce una distorsione e lavora al di là dei suoi limiti. La distorsione dell'amplificatore è LA principale causa di guasto dell'altoparlante.**

- Hi EQ** – Offre fino a 15dB di amplificazione o taglia fino alla gamma di frequenza dei 12 KHz.
- Lo EQ** – Offre fino a 15dB di amplificazione o taglia fino alla gamma di frequenza degli 80 Hz.

- Aux 1** – Invia il segnale di canale a processori ausiliari, monitor su palco o amplificatori in cuffia.

Aux 1 è pre-fader, vale a dire capta il segnale prima della posizione del fader. Aux 1 è ideale per l'invio di un segnale a monitor o ad amplificatori in cuffia.

- Aux 2** – Invia il segnale di canale a processori ausiliari, monitor su palco o amplificatori in cuffia. Aux 2 è post-fader, vale a dire capta il segnale dopo la posizione del fader. Aux 2 è ideale per l'invio di un segnale a processori esterni.

- Fader canale** – Controlla il livello di segnale degli ingressi microfono (Mic) e linea (Line).

- Pan/Bal (Balance)** – Dirige il segnale di uscita all'uscita principale (Main) di sinistra o di destra. I comandi Pan si trovano su canali mono e inviano la fonte mono all'altoparlante di sinistra o di destra o in qualsiasi punto intermedio. I comandi Balance si trovano su canali stereo che ricevono una fonte stereo e variano il livello relativo dei canali, in modo tale che il canale di sinistra non esca dall'altoparlante di destra quando si regola il comando Balance interamente a destra e viceversa.

- Ingresso Ext** – Ingresso stereo a livello di linea da 1/8" per i canali 9 e 10.

- Uscita Ext** – Uscita stereo da 1/8" che rispecchia le uscite principali (main).

- Mic Input 1/2** – Ingressi combo XLR-1/4" per l'uso con microfoni dinamici e a condensatore. Il livello di segnale è controllato tramite i fader di canale 1 e 2, rispettivamente.

Quando gli ingressi Mic 1 e 2 sul pannello anteriore sono in uso, verranno disabilitati gli ingressi Mic 1 e 2 a livello del pannello posteriore.

- LED di alimentazione** – Indica se il MultiMix 10 Wireless è acceso o spento.
- LED di alimentazione Phantom** – Indica se l'alimentazione phantom è abilitata per gli ingressi Mic.
- Pair/Unpair** – Premere il tasto Pair/Unpair per accoppiare un dispositivo Bluetooth o per scollegare un dispositivo Bluetooth collegato.
- LED Pair** – Il LED di stato Pair si accende quando il MultiMix 10 Wireless viene accoppiato con un dispositivo audio Bluetooth.

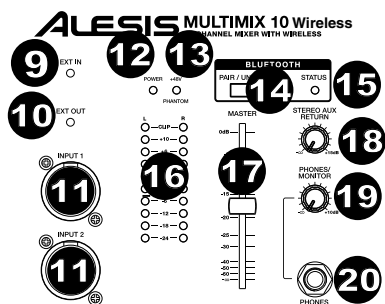
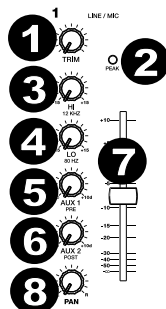
- Misuratori a LED** – Mostrano a display il livello del segnale audio delle uscite principali.

- Fader Master** – Regola il volume dell'uscita principale (Main) dell'altoparlante, che comprende gli ingressi Mic/Line ed Ext. e l'audio di un dispositivo Bluetooth accoppiato.

- Stereo Aux Return** – Controlla il livello del segnale di ritorno degli ingressi AUX.

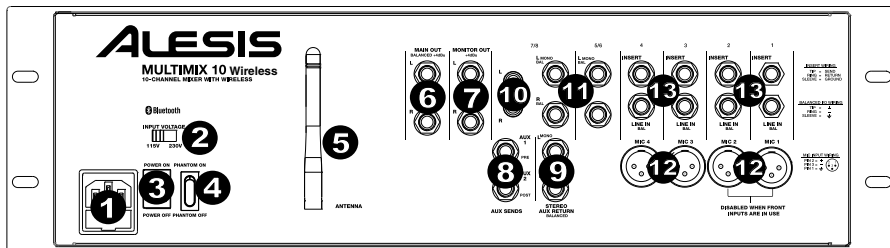
- Manopola Phones/Monitor (cuffie/monitor)** – Regola il livello del segnale inviato all'uscita Monitor e all'uscita cuffie (Phones).

- Uscita cuffie** – Collegare a questa uscita stereo da 1/4" le vostre cuffie.



Nota bene: per evitare interruzioni durante la riproduzione, si consiglia di impostare il proprio dispositivo Bluetooth in modalità Aereo e di disattivare qualsiasi sveglia o allarme prima di attivare il Bluetooth.

Pannello Posteriore



- Ingresso cavo di alimentazione (IEC)** – Inserire a questo livello il cavo di alimentazione in dotazione.
- Selettore di voltaggio*** – Se l'apparecchio dispone di un interruttore selettore di voltaggio, modificarne l'impostazione solo se necessario (quando ci si reca in un Paese o in una regione dove viene impiegato un voltaggio diverso). Selezionando un voltaggio scorretto l'apparecchio può rimanere danneggiato.
- Interruttore di accensione/spengimento ON/OFF** – Accende e spegne il MultiMix 10 Wireless.
- Interruttore di alimentazione Phantom** – Fornisce alimentazione phantom (+48V) a microfoni a condensatore. L'alimentazione Phantom è applicata agli ingressi microfono XLR.
- Antenna** – Regola la ricezione del canale che viene ricevuto da una fonte Bluetooth quale PC, Mac, un dispositivo iOS, Android, ecc.
- USCITA MAIN (principale)** – Servirsi di cavi standard TRS da 1/4" per collegare questa uscita ad un amplificatore, a un registratore o a un impianto di altoparlanti. Controllare il livello di questa uscita servendosi del fader MASTER.
- USCITA MONITOR** – Servirsi di cavi standard TS da 1/4" per collegare questa uscita ad un amplificatore a monitor o impianto di altoparlanti. Controllare il livello di questa uscita servendosi della manopola PHONES/MONITOR.
- Aux Sends** – Due TRS mono 1/4" ausiliari consentono di collegare effetti che possono essere miscelati con segnali fonte (o "dry"). Un esempio tipico è quello di utilizzare un invio aux per un dispositivo reverb e l'altro per un mix monitor per i musicisti.
- Ingressi stereo Aux Return** – Collegare le uscite di un dispositivo esterno a questi ingressi servendosi di cavi mono da 1/4". Solitamente questo viene utilizzato per dispositivi per effetti esterni, ma può anche essere utilizzato come un canale d'ingresso extra per sintetizzatori, drum machine, ecc. Se la fonte è mono, collegarla al jack di sinistra: verrà udita sia a sinistra che a destra.
- Ingresso Ext (RCA)** – Questi jack stereo RCA accettano ingressi a livello di consumo (-10dBv) da sorgenti quali mangianastri, lettori CD e lettori MP3. Collegare unicamente dispositivi di consumo a questi jack. Dispositivi di livello professionale che funzionano a +4dBu subiranno una distorsione, a meno che non si abbassi notevolmente il volume di tali apparecchiature.
- Ingresso di linea stereo** – Collegare dispositivi a livello di linea a questi ingressi servendosi di cavi da 1/4".
- Ingresso Mic/Line**** – I primi quattro canali del mixer accettano microfoni tramite i connettori XLR o sorgenti mono a livello di linea tramite i connettori da 1/4". I canali 9/10 possono essere utilizzati con l'ingresso Ext In o con un dispositivo Bluetooth accoppiato.
- Insert** – I jack 1/4" TRS sui canali 1-4 permettono di collegare processori di effetti esterni (gate, compressor, dispositivi di correzione del pitch, ecc.), nel percorso di segnale di questi canali. Il segnale di ingresso viene portato al canale direttamente dopo il preamplificatore (controllato con la manopola TRIM) e prima di EQ e fader del canale stesso. I jack insert richiedono l'uso di un cavo di "inserimento" dotato di un connettore TRS (Tip-Ring-Sleeve) da un capo per il collegamento al MultiMix 10 Wireless e due connettori TS (Tip-Sleeve) all'altro capo. Fissare il connettore "Send" all'ingresso (INPUT) del processore esterno. Quindi, fissare il connettore "Return" all'uscita (OUTPUT) del processore. Si veda lo schema relativo al cavo di inserimento al paragrafo **UTILIZZO DEL MULTIMIX 10 WIRELESS PER LA REGISTRAZIONE DI AUDIO MULTITRACCIA**.

*** AVVERTENZA:** se l'apparecchio dispone di un interruttore selettore di voltaggio, modificarne l'impostazione solo se necessario (quando ci si reca in un Paese o in una regione dove viene impiegato un voltaggio diverso). Selezionando un voltaggio scorretto l'apparecchio può rimanere danneggiato.

****AVVERTENZA:** ciascuno dei canali 1-4 dispone di ingressi a livello mic e a livello di linea. collegare un microfono o un cavo da 1/4" al canale mic/line, ma non collegare entrambi i cavi allo stesso canale contemporaneamente. In casi estremi, questo potrebbe danneggiare il vostro microfono.

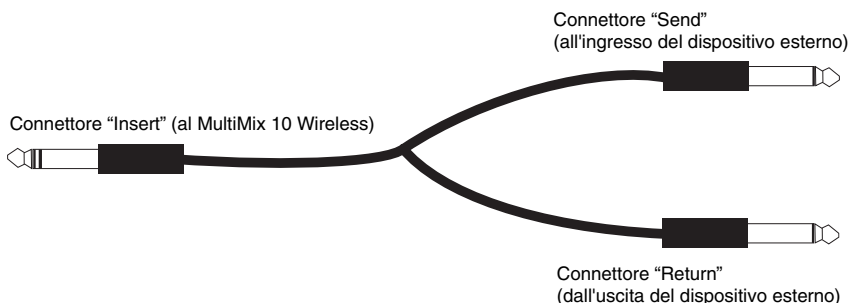
Nota bene: se si desidera collegare un giradischi standard all'Alisis MultiMix 10 Wireless, servirsi di un preamplificatore specifico da giradischi a livello di linea.

Collegamento di Chitarre Elettriche e Bassi

Le chitarre elettriche e i bassi possono a loro volta essere collegati agli ingressi di linea da 1/4". La combinazione del comando Trim e del livello del fader sul pannello anteriore offriranno un guadagno più che sufficiente per guidare tali fonti. Tuttavia, va notato che gli ingressi a livello di linea presentano un'impedenza relativamente bassa, laddove la maggior parte delle chitarre elettriche e dei bassi danno il meglio quando collegati ad un ingresso a elevata impedenza maggiormente prossima a 200k Ohm o superiore. Il risultante divario di impedenza può soffocare il suono della chitarra o del basso. Se ciò si dovesse verificare, servirsi di un box diretto per collegare questi strumenti ad elevata impedenza all'MultiMix 10 Wireless.

Utilizzo del Multimix 10 Wireless Per la Registrazione Audio Multitraccia

Il jack Insert può anche essere utilizzato come uscita diretta ad un registratore multitraccia. Il "Send" fornisce il segnale preamp più pulito inviando il segnale al registratore prima di raggiungere l'EQ e il fader canale del mixer. Servirsi di un cavo standard TRS ed inserire lo spinotto dal lato del mixer solo a livello del primo "click" (il connettore ad anello). Questo invierà il segnale preamp al registratore senza interrompere il normale flusso del segnale tramite il mixer.



Allineamento di un Dispositivo Bluetooth

1. Accendere il dispositivo Bluetooth.
2. Accendere il MultiMix 10 Wireless.
3. Premere il tasto Pair/Unpair sul MultiMix 10 Wireless.
Nota bene: è possibile accoppiarlo con iPhone, iPad, computer (Mac/PC), o dispositivi Android dotati di Bluetooth che supportano l'A2DP. Gli utenti Android dovrebbero aggiornare il loro sistema operativo in caso di problemi con l'accoppiamento o con la riproduzione di musica.
4. Navigare nella schermata di configurazione del dispositivo Bluetooth, trovare "Alesis MultiMix" e collegarlo.
Nota bene: se il dispositivo Bluetooth richiede un codice, inserire '0000'.
5. Il LED del MultiMix 10 Wireless rimarrà illuminato quando è "accoppiato".
Nota bene: se il dispositivo Bluetooth non è in grado di effettuare l'accoppiamento al mixer, premere il tasto Pair/Unpair del mixer per interrompere collegamenti Bluetooth precedenti e azzerare il modulo Bluetooth.
6. Per scollegare l'accoppiamento, premere il tasto Pair/Unpair sul MultiMix 10 Wireless.
7. Per collegarlo ad un altro dispositivo Bluetooth, ripetere i passaggi 4-5.

Nota bene: la portata massima sarà raggiunta utilizzando dispositivi dotati di Bluetooth 4.0.

Benutzerhandbuch (Deutsch)

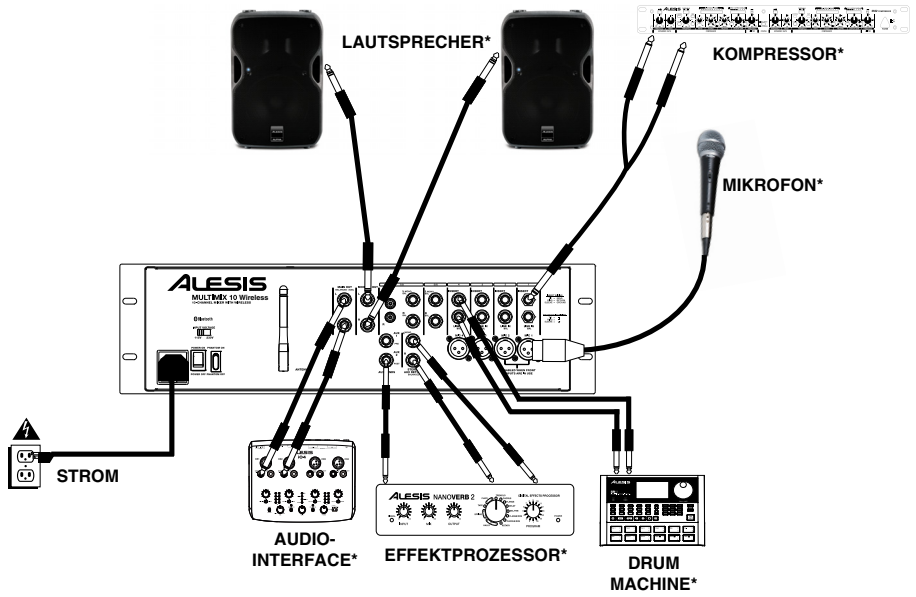
1. Achten Sie darauf, dass alle auf der Vorderseite dieser Anleitung aufgeführten Teile in der Schachtel enthalten sind.
2. **LESEN SIE DIE SICHERHEITSHINWEISE, BEVOR SIE DAS PRODUKT VERWENDEN.**
3. Werfen Sie einen Blick auf die ANSCHLUSSÜBERSICHT.
4. Für den Betrieb platzieren Sie das Produkt in einer geeigneten Position.
5. Stellen Sie sicher, dass alle Eingabegeräte wie Mikrofone, CD-Player, MP3-Player ausgeschaltet sind und deren Lautstärke auf "Null" steht.
6. Verbinden Sie alle Geräte wie angegeben.
7. Schalten Sie alles in folgender Reihenfolge ein:
 - Audio-Eingangsquellen (z.B. Mikrofone, Instrumente, CD/MP3-Player)
 - MultiMix 10 Wireless
8. Beim Ausschalten gehen Sie in umgekehrter Reihenfolge vor:
 - MultiMix 10 Wireless
 - Alle Eingabegeräte zum Schluss

LIEFERUMFANG

- MultiMix 10 Wireless
- Netzkabel (IEC-Norm)
- Benutzerhandbuch
- Sicherheitshinweise & Garantieinformationen

Besuchen Sie www.alesis.com, um Ihr Produkt zu registrieren.

Anschlussübersicht



*SEPARAT ERHÄLTLICH

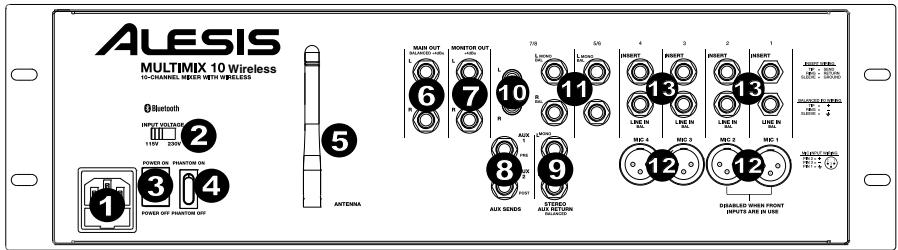
Vorderseite

- Trim** – Regelt den Eingangspegel des Kanals. Stellen Sie diesen Regler so ein, dass die Peak-LED bei der lautesten Passage aufleuchtet. Reduzieren Sie den Wert anschließend, damit die Peak-LED nicht mehr leuchtet.
- Peak LED** – Sobald das Signal übersteuert, blinkt die LED. Wenn dies geschieht, verringern Sie den Wert des Gain-Reglers oder des Kanal-Faders.
Hinweis: Vermeiden Sie unbedingt eine Übersteuerung ("Clipping") des Verstärkers. Clipping tritt auf, wenn die Endstufe verzerrt und über ihre Grenzen geht. Verstärkerverzerrung ist DIE Hauptursache für Lautsprecherstörungen.
- Hi EQ** – Bis zu 15dB Anhebung oder Absenkung des 12 KHz Frequenzbereichs.
- Lo EQ** – Bis zu 15dB Anhebung oder Absenkung des 80 Hz Frequenzbereichs.
- Aux 1** – Sendet das Kanalsignal an zusätzliche Prozessoren, Bühnenmonitore oder Kopfhörerverstärker. Aux 1 ist ein Pre-Fader, d.h. das Signal wird vor der Kanal-Fader-Position verarbeitet. Aux 1 eignet sich ideal dafür, ein Signal an Monitore oder Kopfhörerverstärker zu senden.
- Aux 2** – Sendet das Kanalsignal an zusätzliche Prozessoren, Bühnenmonitore oder Kopfhörerverstärker. Aux 2 ist Post-Fader, d.h. das Signal wird nach der Kanal-Fader-Position verarbeitet. Aux 2 ist ideal für das Senden eines Signals an externe Prozessoren.
- Kanal-Fader** – Steuert die Pegel der Mic- und Line-Eingänge.
- Pan/Bal (Balance)** – Leitet das Ausgangssignal an den linken oder rechten HAUPTAUSGANG. Panning-Regler finden sich bei Mono-Kanälen, und senden die Mono-Quelle entweder an den linken oder den rechten Lautsprecher oder irgendwo dazwischen. Balance-Regler finden sich auf Stereo-Kanälen, die eine Stereo-Quelle nehmen und die relative Lautstärke der Kanäle variieren, so dass der linke Kanal nicht aus dem rechten Lautsprecher kommt, wenn die Balance-Regler ganz nach rechts gedreht werden und umgekehrt.
- Ext In** – 1/8" Stereo-Line-Eingang für die Kanäle 9 und 10.
- Ext Out** – 1/8" Stereo-Ausgang, der die Hauptausgänge spiegelt.
- Mic-Eingang 1/2** – XLR-1/4" Combo-Eingänge für die Verwendung mit dynamischen und Kondensatormikrofonen. Die Pegel werden entweder mit Kanal-Fader 1 oder 2 gesteuert. Wenn die Mic-Eingänge 1 und 2 an der Frontplatte verwendet werden, werden Mic-Eingänge 1 und 2 an der Rückseite deaktiviert.
- Power LED** – Zeigt an, ob MultiMix 10 Wireless ein- oder ausgeschaltet ist.
- Phantomspeisung Power-LED** – Zeigt an, ob die Phantomspeisung für die Mikrofoneingänge aktiviert ist.
- Koppeln/Entkoppeln** – Drücken Sie die Taste Koppeln/Entkoppeln, um ein Bluetooth-Gerät zu koppeln oder ein gekoppeltes Bluetooth-Gerät zu entkoppeln.
- Koppel-LED** – Die Koppelstatus-LED leuchtet auf, wenn MultiMix 10 Wireless mit einem Bluetooth-Audiogerät gekoppelt ist.
- LED-Anzeigen** – Zeigen die Pegel der Hauptausgänge an.
- Master Fader** – Regelt die Lautstärke des Hauptausgangs inklusive Mic-/Line-Eingänge, Ext. In und Audio eines gekoppelten Bluetooth-Geräts.
- Stereo Aux Return** – Steuert den Signalpegel, der von den Aux-Eingängen zurückgeschliffen wird.
- Regler Kopfhörer/Monitor** – Regelt den Signalpegel, der an den Monitor- und Kopfhörerausgang gesendet wird.
- Kopfhörerausgang** – Schließen Sie die Kopfhörer an diesen 1/4" Stereoausgang an.



Hinweis: Um Unterbrechungen während der Wiedergabe zu vermeiden, empfehlen wir Ihnen, Ihr Bluetooth-Gerät in den Flugmodus zu bringen und jegliche Alarmer und Hinweise zu deaktivieren bevor Sie Bluetooth aktivieren.

Rückseite



- Stromkabelung (IEC)** – Stecken Sie das mitgelieferte Netzkabel hier an.
- Spannungswahlschalter*** – Wenn Ihr Gerät über einen Spannungswahlschalter verfügt, sollten Sie die Einstellung nur bei Bedarf ändern (z.B. wenn Sie in ein Land oder eine Region mit unterschiedlicher Spannung reisen). Die Wahl der falschen Spannung kann das Gerät beschädigen.
- Ein-/Ausschalter** – Schaltet Ihr MultiMix 10 Wireless ein bzw. aus.
- Schalter für Phantomspeisung** – Phantomspeisung (+48V) für Kondensatormikrofone. Die Phantomspeisung liegt an den XLR-Mikrofoneingängen an.
- Antenne** – Stellt den Empfang des Signals ein, das von einer Bluetooth-Quelle wie PC, Mac, iOS-Gerät, Android etc. empfangen wird.
- HAUPTAUSGANG** – Verwenden Sie handelsübliche 1/4"-Kabel, um diesen Ausgang an Ihre HiFi-Anlage, Ihren Recorder oder Ihr Verstärkersystem anzuschließen. Regulieren Sie die Lautstärke dieses Ausgangs mit dem MASTER Fader.
- MONITORAUSGANG** – Verwenden Sie handelsübliche 1/4"-Kabel, um diesen Ausgang an Ihr Monitor- oder Verstärkersystem anzuschließen. Regulieren Sie die Lautstärke dieses Ausgangs mit dem Regler KOPFHÖRER/MONITOR.
- Aux Sends** – Mit den zwei 1/4" TRS-Aux-Sends (Mono) können Sie Effekte verbinden, die mit dem Quellsignal (oder dem "trockenen" Signal) gemischt werden können. Ein typisches Beispiel wäre ein Aux Send für ein Hallgerät zu verwenden und das andere Aux Send für den Monitor-Mix für die Musiker.
- Stereo Aux Return** – Sie können die Ausgänge eines externen Gerätes über 1/4"-Mono-Kabel mit diesen Eingängen verbinden. Diese Eingänge werden üblicherweise für externe Effektgeräte verwendet, können aber auch wie zusätzliche Eingangskanäle für Synthesizer, Drum Machines u. Ä. verwendet werden. Wenn Sie über eine Mono-Tonquelle verfügen, so verbinden Sie diese mit der linken Buchse. Die Tonquelle wird sowohl links als auch rechts zu hören sein.
- Ext In (RCA)** – Diese Stereo-Cinch-Buchsen akzeptieren Signale von Endverbrauchergeräten (-10dBV), also Quellen wie Kassettenrekorder, CD-Player und MP3-Player. Schließen Sie an diese Buchsen ausschließlich Endverbrauchergeräte an. Professionelle Geräte mit einer Betriebsfrequenz von +4 dBu würden verzerren, es sei denn Sie senken die Lautstärke solcher Geräte deutlich ab.
- Stereo Line-Eingang** – Schließen Sie Line-Geräte mit 1/4"-Kabeln an diese Eingänge an.
- Mic/Line In**** – Die ersten vier Kanäle des Mixers akzeptieren Mikrofone über die XLR-Anschlüsse oder Mono Line-Quellen über die 1/4"-Anschlüsse. Die Kanäle 9/10 können mit Ext In oder mit einem gekoppelten Bluetooth-Gerät verwendet werden.
- Insert** – Mit den 1/4" TRS-Buchsen der Kanäle 1-4 können Sie externe Prozessoren (Gates, Kompressoren, Pitchkorrekturgeräte etc.) in den Signalpfad dieser Kanäle einbinden. Das Insert-Signal wird direkt nach dem Vorverstärker (Steuerung über TRIM-Regler) und vor dem Kanal-EQ und Fader in den Kanal geschliffen. Die Insert-Buchsen erfordern die Verwendung eines "Insert"-Kabels, das einen TRS-Stecker (Tip-Ring-Sleeve) an einem Ende hat, um es mit dem MultiMix 10 Wireless zu verbinden, und zwei TS-Stecker (Tip-Sleeve) am anderen Ende. Stecken Sie den "Send"-Stecker in den EINGANG Ihres externen Prozessors. Dann stecken Sie die "Return"-Stecker in den AUSGANG Ihres Prozessors. Werfen Sie einen Blick auf die Anschlussübersicht für Insert-Kabel unter *VERWENDUNG DES MULTIMIX 10 WIRELESS FÜR MULTITRACK AUDIO-RECORDING*.

****ACHTUNG:** Wenn Ihr Gerät über einen Wahlschalter verfügt, sollten Sie nur dann Änderungen vornehmen, wenn es notwendig ist (z.B. wenn Sie in ein Land oder eine Region mit unterschiedlicher Spannung reisen). Die Wahl der falschen Spannung kann das Gerät beschädigen.

****ACHTUNG:** Die Kanäle 1-4 haben jeweils Mic- und Line-Level-Eingänge. Schließen Sie entweder ein Mikrofon oder ein 1/4"-Kabel an den Mic-/Line-Kanal an, verbinden Sie jedoch nie beide Kabel mit dem gleichen Kanal. In extremen Fällen könnte dies das Mikrofon beschädigen.

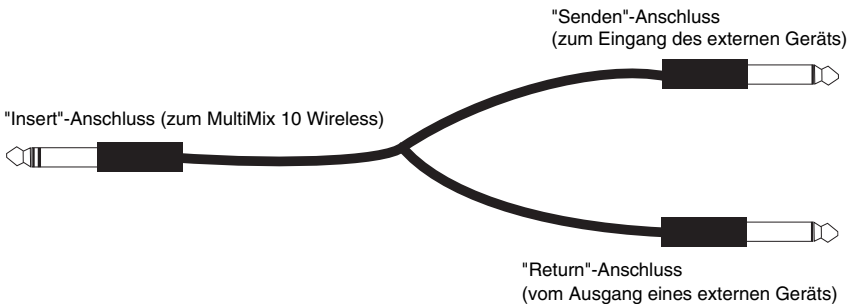
Hinweis: Wenn Sie einen standardmäßigen Plattenspieler an Ihr MultiMix 10 Wireless anschließen möchten, verwenden Sie einen speziellen Phono-to-Line-Vorverstärker.

Anschluss von Elektrischen Gitarren und Bässen

E-Gitarren und Bässe können ebenfalls an die 1/4" Line-Eingänge angeschlossen werden. Die Kombination aus Trim-Steuerung und Fader-Pegel auf der Vorderseite bietet ausreichende Verstärkung, um diese Quellen zu verwenden. Beachten Sie jedoch, dass die Line-Eingänge eine relativ niedrige Impedanz haben, während die meisten E-Gitarren und Bässe am besten klingen, wenn sie an einen Eingang mit hoher Impedanz angeschlossen werden, etwa im Bereich um 200k Ohm oder höher. Die daraus resultierende Fehlanpassung der Impedanz kann den Klang der Gitarre oder Bass dämpfen. Wenn dies der Fall ist, verwenden Sie eine Direct Box, um hochohmige Instrumente an das MultiMix 10 Wireless anzuschließen.

Verwendung des Multimix 10 Wireless Für Multitrack Audio-Recording

Die Insert-Buchse kann auch als direkter Ausgang für Multitrack-Recorder verwendet werden. "Send" bietet das sauberste Mikrofonvorverstärkersignal, indem das Signal an den Recorder gesendet wird, bevor es den EQ des Mixers und den Kanal-Fader erreicht. Verwenden Sie ein handelsübliches TRS-Kabel und stecken Sie den Stecker an der Seite ins Mischpult bis Sie das erste "Klick" hören (bis zum Ring-Anschluss). Dadurch wird das Vorverstärkersignal an den Rekorder gesendet, und zwar ohne den normalen Signalfluss durch den Mixer zu unterbrechen.



Koppeln Eines Bluetooth-Geräts

1. Schalten Sie Ihr Bluetooth-Gerät ein.
2. Schalten Sie das MultiMix 10 Wireless ein.
3. Drücken Sie am MultiMix 10 Wireless die Taste Koppeln/Entkoppeln.
Hinweis: Sie können iPhone, iPad, Computer (Mac/PC) oder Android-Geräte koppeln, die über Bluetooth verfügen und A2DP unterstützen. Android-Anwender sollten eine Aktualisierung ihres OS in Betracht ziehen, wenn es beim Koppeln oder bei der Musikwiedergabe zu Problemen kommt.
4. Navigieren Sie zum Setup-Bildschirm Ihres Bluetooth-Geräts, suchen Sie "Alesis MultiMix" und verbinden Sie die Geräte.
Hinweis: Wenn Ihr Bluetooth-Gerät die Eingabe eines Koppel-Codes verlangt, geben Sie '0000' ein.
5. Die Koppel-LED des MultiMix 10 Wireless wird dauerhaft leuchten, wenn das Gerät gekoppelt ist.
Hinweis: Wenn Ihr Bluetooth-Gerät nicht mit dem Mixer gekoppelt werden kann, drücken Sie am Mixer die Taste Koppeln/Entkoppeln, um alte Bluetooth-Verbindungen zu trennen und das Bluetooth-Modul zurückzusetzen.
6. Um zu trennen, drücken Sie am MultiMix 10 Wireless die Taste Koppeln/Entkoppeln.
7. Um ein anderes Bluetooth-Gerät zu verbinden, wiederholen Sie die Schritte 4-5.

Hinweis: Die bestmögliche Reichweite wird erreicht, wenn Sie Geräte mit Bluetooth 4.0 verwenden.



Allgemeinhinweis zur Konformitätserklärung: Hiermit erklären wir, daß sich das Gerät MultiMix 10 Wireless in Übereinstimmung mit den grundlegenden Anforderungen der europäischen Richtlinie 1999/5/EG befindet. Die vollständige EG Konformitätserklärung kann unter folgender Adresse angefordert werden:

inMusic GmbH
Halskestrasse 16-18
D – 47877 Willich
GERMANY

Appendix (English)

Specifications

Input Voltage: 115/230V AC, 50/60Hz

Frequency Response: 20Hz–50kHz, ± 0.5 dB

Dynamic Range: 108dB

Distortion: $<0.005\%$ THD+N (mic/line to L/R main out)

Maximum Gain: 70dB (mic in to L/R main out)

Headroom: 24dB

Specifications are subject to change without notice.

Trademarks and Licenses

The Bluetooth word mark and logos are owned by the Bluetooth SIG, Inc. and any use of such marks by Alesis is under license.

iPad and iPhone are trademarks of Apple Inc., registered in the U.S. and other countries.

Android is a trademark of Google Inc.

All other product or company names are trademarks or registered trademarks of their respective owners.

alesis.com